



## **B-600 / B-800 / B-1000**

WN 930001-12-6-50 11/2018

---

**NO** Copyright und Haftungsausschluss og ansvarsfraskrivelse

© 2018 TORMATIC®

Hel eller delvis mangfoldiggjøring, videreformidling eller utnyttelse av dette dokumentet, enten det er i elektronisk eller mekanisk form, inkludert fotokopier og opptegnelser, krever skriftlig forhåndstillatelse fra TORMATIC.

## Innhold

<b>Om denne håndboken</b> .....	<b>4</b>
Innhold og målgruppe .....	4
Språk .....	4
Anvendte symboler .....	4
<b>Formålmessig bruk</b> .....	<b>4</b>
<b>Sikkerhet</b> .....	<b>5</b>
Generelle sikkerhetsanvisninger .....	5
Spesifikke sikkerhetsanvisninger .....	5
<b>Produktbeskrivelse</b> .....	<b>6</b>
Generell produktoversikt .....	6
Betjeningselementer .....	6
Funksjonsmåte for den integrerte sikkerhetsinnretningen .....	7
<b>Installasjon</b> .....	<b>7</b>
Sikkerhetsanvisninger for installasjonen .....	7
TTZ-direktiv - innbruddssikring for garasjedører .....	7
Leveransens innhold .....	8
Forberedelse til monteringen .....	8
Montering av garasjedørdrivverket .....	9
Kable garasjedørdrivverket – strømtilkobling og styring .....	10
Programmer drivhodet .....	12
Spesialinnstillinger .....	16
Avslutt installasjonen .....	20
<b>Drift</b> .....	<b>20</b>
Sikkerhetshenvisninger for driften .....	20
Åpne og lukke garasjedøren (ved normal drift) .....	20
Åpne og lukke garasjedøren for hånd .....	20
Åpne og lukke garasjedøren (andre driftsmodi) .....	21
<b>Diagnoseindikator</b> .....	<b>22</b>
Gjenopprett fabrikkinnstillingene .....	23
Syklusteller .....	23
<b>Tekniske data</b> .....	<b>24</b>
<b>Kassering</b> .....	<b>24</b>
<b>Inspeksjons- og testprotokoll</b> .....	<b>25</b>
<b>Test av garasjedørdrivverk</b> .....	<b>25</b>
<b>Garantibestemmelser</b> .....	<b>27</b>
<b>Vedlikehold / kontroll</b> .....	<b>27</b>
<b>Rengjøring / pleie</b> .....	<b>27</b>
<b>Samsvars- og monteringserklæring</b> .....	<b>28</b>

## Om denne håndboken

### Innhold og målgruppe

Denne håndboken beskriver garasjedørdrivverket for modulseriene B-600 / B-800 / B-1000 (heretter omtalt som «produktet»). Denne håndboken er beregnet for teknisk personale som arbeider med montering og vedlikehold, samt sluttforbrukeren av produktet.

### Språk

Denne håndboken er skrevet på tysk. Andre språkversjoner er oversettelse av originalen.

### Anvendte symboler



**Advarsel:**

Henvisning til en potensielt farlig situasjon som kan føre til alvorlige personskader.



**Farlig elektrisk spenning:**

Markerer arbeidstrinn som utelukkende skal utføres av utdannede og instruerte elektrikere.



**OBS:**

Henvisning til en potensielt farlig situasjon som kan føre til materielle skader på produktet.

### Formålmessig bruk

Produktet er utelukkende konstruert for åpning og lukking av vekt- eller fjærutlignede garasjedører. Bruk på dører uten vekt- eller fjærutligningsmekanismer er ikke tillatt. Se CE-erklæring.

---

## Sikkerhet

### Generelle sikkerhetsanvisninger

**Advarsel:**

Les hele denne håndboken oppmerksomt igjennom før bruk av produktet.

**Advarsel:**

Oppbevar denne håndboken sammen med produktet for senere referanse.

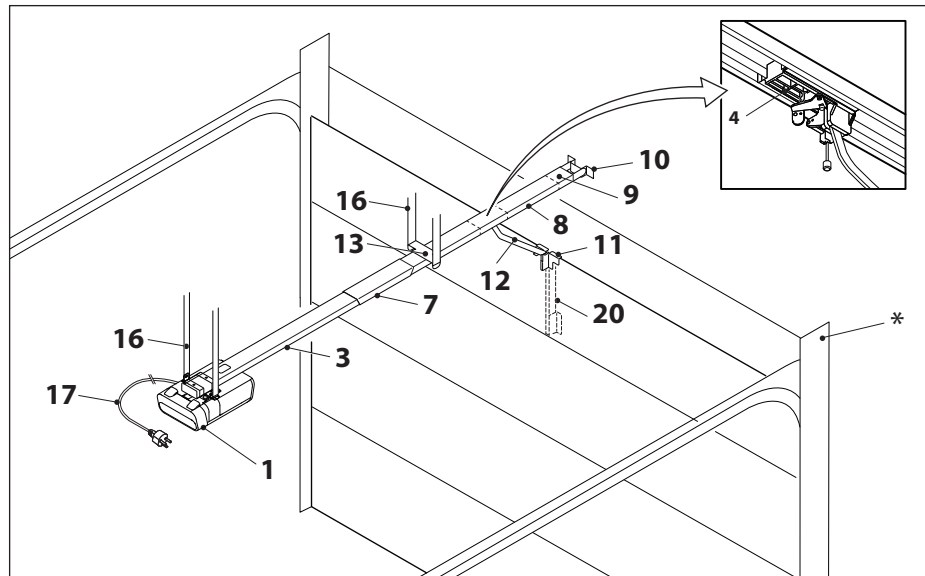
1. Følg alle anvisningene i denne håndboken. Feilaktig installasjon eller feilaktig bruk kan føre til skader på og mulig ødeleggelse av produktet.
2. Produsenten tar ikke garantiansvar for skader på personer eller materiell som skyldes at denne håndboken ikke er blitt fulgt.
3. Følg alle anvisninger for tiltenkt bruk i denne håndboken.  
Se CE-erklæring.
4. Følg også sikkerhetsanvisningene for driften (se Drift, side 20).
5. Installeringen skal bare utføres av kvalifisert teknisk personale.

### Spesifikke sikkerhetsanvisninger

6. Produktet arbeider med farlig elektrisk spenning. Sikkerhetsanvisninger for arbeid på elektriske systemer:
  1. Koble produktet trygt fra strømforsyningen.
  2. Forsikre deg om at strømforsyningen ikke kan lås på igjen i vanvare under arbeid på systemet.
7. Forandring av produktet skal bare finne sted med uttrykkelig tilatelse fra produsenten.
8. Konstruksjonen og produksjonen av produktet er basert på den nyeste teknologiske standarden.
9. Bruk utelukkende originale reservedeler fra produsenten. Falske eller feilaktige reservedeler kan føre til skade på, feilfunksjon eller total svikt av produktet.

## Produktbeskrivelse

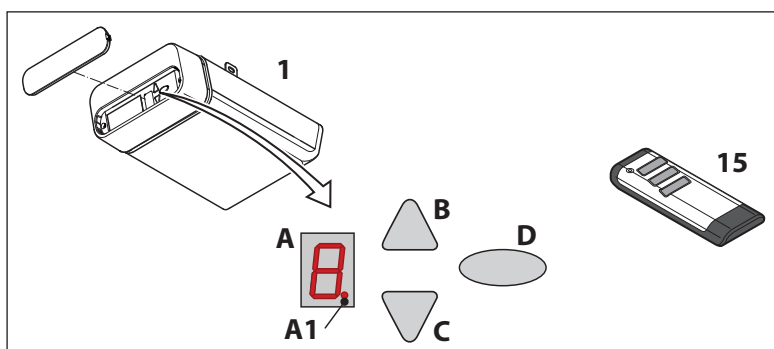
### Generell produktoversikt



\* Eksempelfremstilling av garasjejør

- |  |  |
|--|--|
| 1. Drivhode med LED-modul                | 11. Dørtilkoblingskonsoll                        |
| 3. Løpeskinne (modelleksempel), drevside | 12. Skyvestang                                   |
| 4. Løpeslede                             | 13. Midtoppheng                                  |
| 7. Løpeskinneforbinder (modelleksempel)  | 16. Takfeste drivhode                            |
| 8. Løpeskinne (modelleksempel), dørside  | 16. Takfeste skinne                              |
| 9. Spennmekanisme                        | 17. Nettkabel 1,2 m                              |
| 10. Veggfeste                            | 20. Teleskopkonsoll for seksjonsdører (tilbehør) |

### Betjeningselementer



- A. Talldisplay (A1 digitalpunkt)  
B. OPP- / starttast  
C. IGJEN-tast  
D. Programmeringstast (PROG-tast)

1. Drivhode  
15. Håndsender

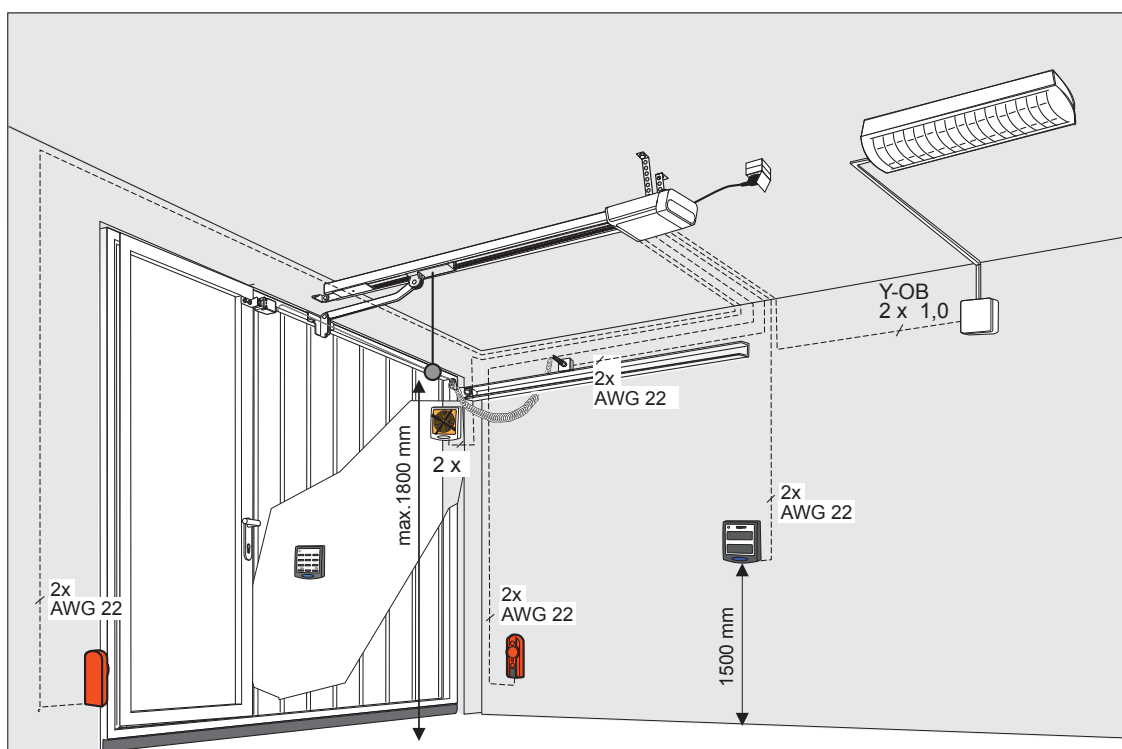
## Funksjonsmåte for den integrerte sikkerhetsinnretningen

Dersom garasjedøren støter på en hindring under lukking, stoppes lukkebevegelsen og døren åpen seg noen centimeter – fullstendig, avhengig av posisjon.

Dersom garasjedøren støter på en hindring, stoppes åpningsbevegelsen, og døren kjører i motsatt retning i ca. 1 sekund.

## Installasjon

### Drivverk og tilbehør



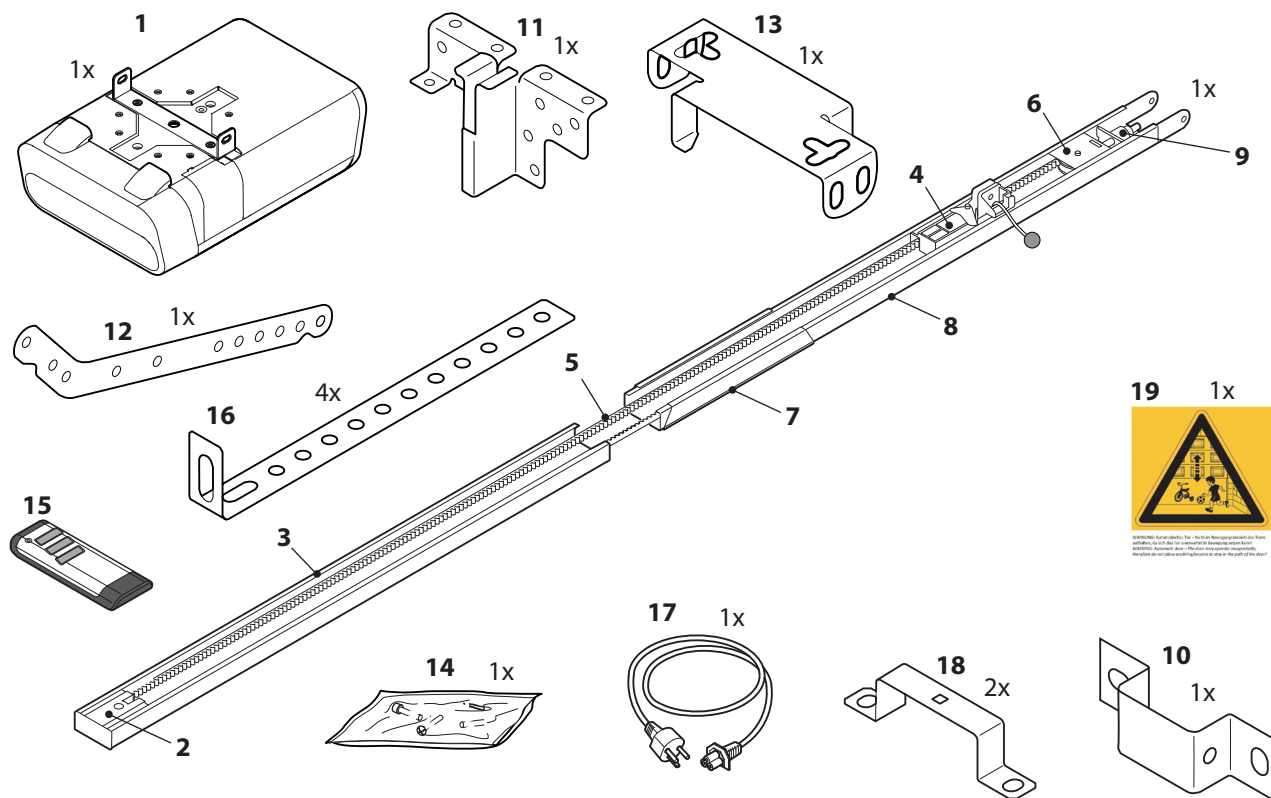
### Sikkerhetsanvisninger for installasjonen

- Installeringen skal bare utføres av kvalifisert teknisk personale.
- Gjør deg kjent med alle installasjonsanvisningene før produktinstallasjonen tar til.

### TTZ-direktiv - innbruddssikring for garasjedører

For å tilfredsstille TTZ-direktivet er overensstemmende tilbehør for økt innbruddssikring nødvendig. Dette tilbehøret kan bestilles separat på forespørsel. Bruk vårt Secü-sett og følg den tilhørende anvisningen WN 020690-45-5-32. Følg dessuten anvisningen WN 902004-21-6-50 som monteringsanvisning iht. TTZ-direktiv innbruddssikring for garasjedører.

## Leveransens innhold



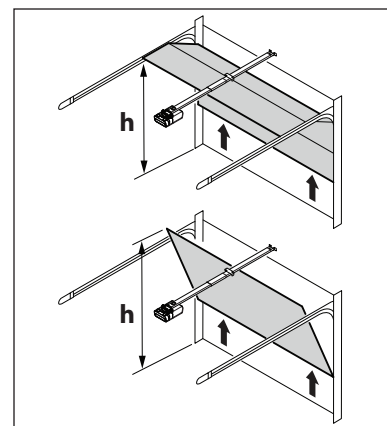
- |   |                                |
|---|--------------------------------|
| 1. Drivhode med LED-modul                 | 11. Dørtilkoblingskonsoll      |
| 2. Pinjong*                               | 12. Skyvestang                 |
| 3. Løpeskinne (modelleksempel), drevside* | 13. Midtoppheng                |
| 4. Løpeslede*                             | 14. Skruerpose                 |
| 5. Tannreim eller kjede*                  | 15. Håndsender*                |
| 6. Venderulle*                            | 16. Takfeste                   |
| 7. Løpeskinneforbinder (modelleksempel)*  | 17. Strømledning, lengde 1,2 m |
| 8. Løpeskinne (modelleksempel), dørside*  | 18. Festebøyle                 |
| 9. Spennmekanisme*                        | 19. Varselmerke                |
| 10. Veggfeste*                            |                                |

\*Ekstrautstyr

**OBS:** Kontroller at alle leverte skruer og holdere for monteringen er egnet med tanke på de bygningsmessige forholdene på stedet.

## Forberedelse til monteringen

- Den maksimale avstanden mellom drivhodet og stikkkontakten, er 1,2 m.
- Kontroller at garasjedøren har tilstrekkelig stabilitet. Ettetrekk alle skruer og muttere på garasjedøren.
- Kontroller at garasjedøren går lett.
  - Smør alle aksler og lagre.
  - Kontroller fjærstrammingen, og korriger den om nødvendig.
- Mål lyshøyden ved åpning og lukking av garasjedøren (h).





5. Lukk garasjedøren og lås opp alle lukkemekanismer. Demonter eventuelle forstyrrende deler fra lukkemekanismene.



**Advarsel:**

Klem- og skjæringsfare på låsemekanismene for garasjedøren. Fjern om nødvendig farlige deler før monteringen.

6. På gasjer uten sideinngang er nødåpning nødvendig (tilbehør).  
7. På gasjer med innfelt dør må man først installere en kontakt for innfelte dører.



**Advarsel:**

Deler av døren må ikke stikke ut i offentlige gangveier eller gater, eller bevege seg inn i dem.

### Montering av garasjedørdrivverket

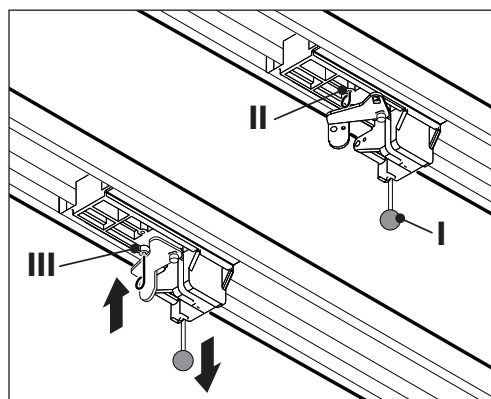
Følg illustrasjonene på monteringsplakaten i A3.

Trinn	Installasjon
1	Brett den øverste spor helt (3 og 8). Trykk løpeskinneforbinderen (7) midt over støtkanten. Kjedet eller tannreimen skal eventuelt etterstrammes. Se illustrasjon
2	Monter midtopphenget (13) på løpeskinnen. <Monter festebøylen (18) på drivhodet (1).
3	Monter tilkoblingskonsollen (11) på garasjedøren.
4	Monter veggfestet (10).
5a 5c/d	Monter løpeskinnen (3 og 8) til veggfestet (10). Monter takfestet (16) på midtopphenget (13) og på drivhodet (1). Moter deretter takfestene (16) i taket.
6	Monter skyvestangen (12) mellom løpesledene (4) og dørtilkoblingskonsollen (11).
7	For programmering åpner du tildekningen på drivhodet med en skrutrekker eller lignende verktøy.
8	Plasser advarselmerket (19) godt synlig på innsiden av garasjedøren.

#### Lås opp løpesledene

I det videre monteringsforløpet kan det være nødvendig å låse opp forbindelsen mellom løpesledene og tilkoblingskonsollen. Det er ikke nødvendig å demontere skyvestangen for dette.

1. For å bevege garasjedøren for hånd, trekker du i trykknotten (I) på løpesledene.
2. Skill løpesledene fra tannremmen eller kjettingen.
3. Garasjedøren kan å beveges manuelt.
4. For å betjene garasjedøren manuelt over et lengre tidsrom, kan du stikke låsestiften (II) på løpesledene inn i boringen (III) so er laget for dette formålet. Trekk ut låsestiften (II) for å gå tilbake til normaldrift.



## Kable garasjedørdrivverket – strømtilkobling og styring



### Farlig elektrisk spenning:

- Trekk ut strømstøpselet for å skille drivhodet fra strømtilførselen før du åpner dekslet.
- Ikke klem på noen strømførende ledninger. Koble bare til potensialfrie taster og reléutganger.
- Når alle kabler er koblet til, lukker du dekslet i drivhodet igjen.



### Advarsel:

Før første gangs idriftsetting må det kontrolleres at drivverket fungerer sikkert og upåklagelig (se avsnittet vedlikehold/kontroller).

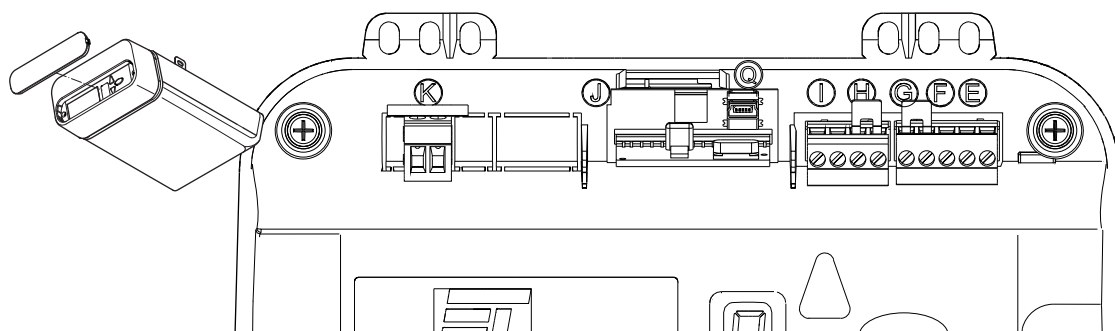


### Advarsel:

#### Fare pga. optisk stråling!

Ved å se rett inn i LED-en fra kort avstand over lengre tid kan man bli visuelt blendet. Synet kan bli sterkt innskrenket en kort stund. Det kan føre til alvorlige eller dødelige personskader.

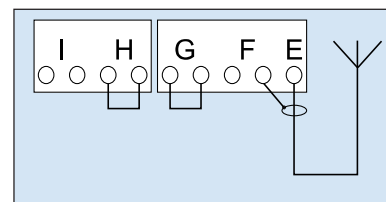
Man må ikke se rett inn i en LED.



### 1. Ekstern antenne

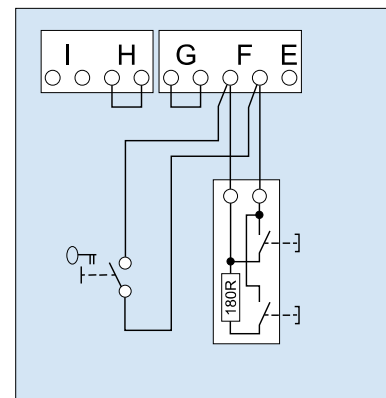
Før antennen gjennom utsparingen i huset og oppover.  
Ved bruk av en ekstern antenne må avskjermingen legges på den høyre klemmen ved siden av (F).

E - Tilkobling for antenne



### 2. Ekstern impulsgeber

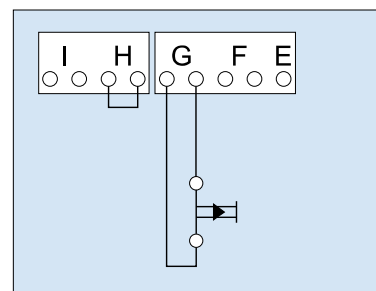
F - Tilkobling for ekstern impulsgeber (tilbehør, f.eks. nøkkeltast eller kodetast)



### 3. Inngang STOPP A

Via disse inngangene blir drivverket stoppet eller starten undertrykket.

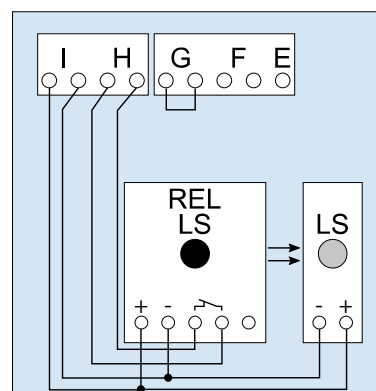
G - Tilkobling for innfelt dør-kontakt (tilbehør) eller nødstopp



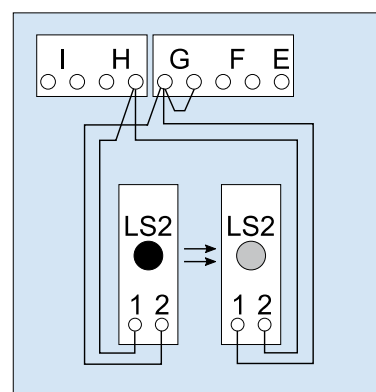
### 4. Inngang STOPP B

Via denne inngangen blir den automatiske retningsendringen av drivverket under lukking aktivert.

H - Tilkobling 4-tråds fotocelle (f.eks. LS5)

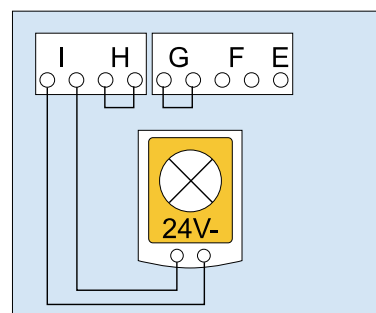


G // H - Tilkobling ti fotocelle LS2 (ved bruk av en annen fotocelle finner du tilkoblingsposisjonen i bruksanvisningen for fotocellen)



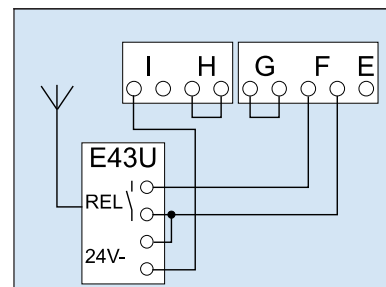
### 5. Spenningstilførsel 24 V likestrøm, maks. 100 mA (koblet)

I - Tilkobling for f.eks. 24 V signallampe (tilbehør)



## 6. Spenningstilførsel 24 V likestrøm, maks. 100 mA (permanent)

I - Tilkobling for f.eks. ekstern mottaker (tilbehør)



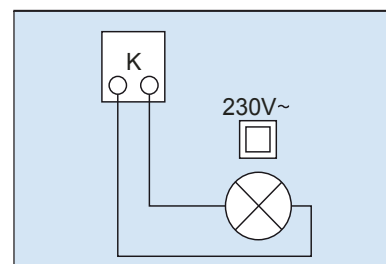
## 7. Belysning

K - Tilkobling for eksternt, beskyttelsesisolert belysning eller signallampe (berskyttelsesklasse II, maks. 500 W) (tilbehør)



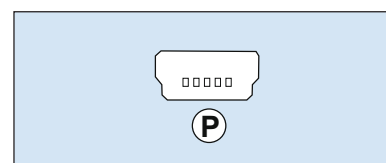
**OBS!**

Ikke koble til trykkaster.



## 8. smartGarage

P - Tilkobling for Mobility-modul (tilbehør)



## Impulsgiver og eksterne sikkerhetsanordninger



Ved økte krav til personbeskyttelse anbefaler vi i tillegg til intern kraftbegrensning av drivverket å installere en fotocelle. Se ytterligere informasjon om tilbehøret i vår dokumentasjon. Spør fagforhandleren.

## Varselmerke



Plasser varselmerket godt synlig å innsiden av garasjedøren.

## Demonter drivverket

1. Trekk ut strøpstøpelet og løsne alle stikkforbindelser.
2. Løsne stikkforbindelsene på garasjedøren og drivverket. Sikre garasjedøren.
3. Følg illustrasjonene på A3-moteringsplakaten, men gå frem i omvendt rekkefølge.

## Programmer drivhodet

I dette avsnittet beskrives grunnprogrammeringen av drivverket innenfor rammen av installeringen. For ytterligere og/eller spesielle innstillinger, se «Ytterligere innstillinger».

## Forberedelse

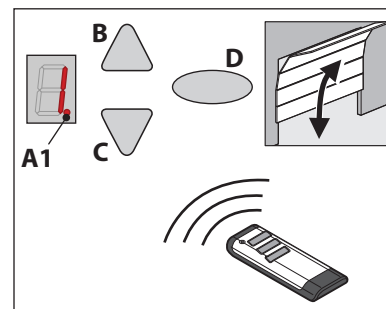
1. Forsikre deg om at garasjedøren er sikkert forbundet med løpesleden.
2. Forsikre deg om at antennen er korrekt posisjonert.
3. Forsikre deg om at du har alle håndsendere du vil innlære for denne garasjedøren for hånden.
4. Åpne dekselet på drivhodet med en skrutrekker.
5. Forbind strømledningen med en strømstikkontakt. Punktindikatoren lyser.

## Meny 1:

### Programmer startsignal for håndsender

1. Trykk en gang kort på programmeringstasten (PROG-tasten) (D). Verdien «1» vises.
2. Så snart visningsverdien blinker, trykker du på tasten på den håndsenderen du senere vil starte drivverket med, til digitalpunktet (A1) i indikatoren blinker fire ganger.
3. Så snart tallet slukker kan di innlære den neste håndsenderen (se trinn 1).

**Merknad:** Maksimalt 30 koder kan innlæres.



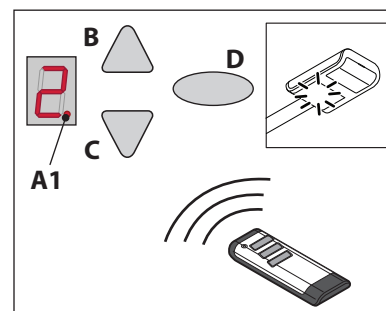
## Meny 2:

### Programmer fireminutterslampen

1. Trykk to ganger kort på programmeringstasten (PROG-tasten) (D). Verdien «2» vises.
2. Trykk på den tasten på håndsenderen som lyset skal styres med, til digitalpunktet (A1) i indikatoren blinker fire ganger.
3. Så snart tallet slukker kan di innlære den neste håndsenderen (se trinn 1).

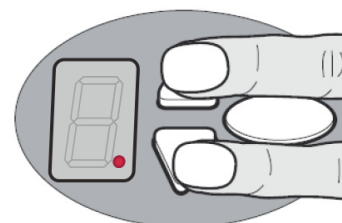
**Merknad:** Programmering av ventilasjonsstilling og delåpning; se meny 9.

**Merknad:** Maksimalt 30 koder kan innlæres (eksempelvis 15x start 15x lys).



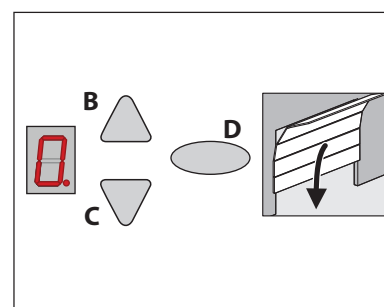
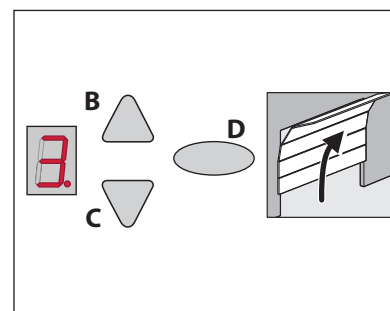
## Slett alle funk-koder

1. Trekk ut stikkkontakten.
2. Trykk på den ovale PROG-tasten (D) og hold den inne.
3. Sett strømstøpselet i stikkkontakten og hold PROG-tasten (D) videre inne til digitalpunktet blinker raskt.



### Meny 3 + Meny 4: Innstilling av endeposisjoner

1. Hold programmeringstasten (PROG-tasten) (D) inne i ca. 3 sekunder. Verdien «3» vises.
2. Trykk på OPP-tasten (B) og sjekk at garasjedøren kjører i retning OPP.
3. Dersom garasjedøren kjører i feil retning, holder du programmeringstasten (PROG-tasten) (D) inne i ca. 5 sekunder til et kjøreløys vises.
4. Hold OPP-tasten inne til garasjedøren har nådd Insket endeposisjon OPP. Trykk eventuelt på IGJEN-tasten (C) for å korrigere posisjonen.
5. Når garasjedøren er i Insket endeposisjon OPP, trykker du på programmeringstasten (PROG-tasten) (D). Verdien «4» vises.
6. Trykk på IGJEN-tasten (C) så snart indikatorverdien vises.
7. Hold IGJEN-tasten inne til garasjedøren har nådd Insket endeposisjon IGJEN. Trykk eventuelt på OPP-tasten (C) for å korrigere posisjonen.
8. Når garasjedøren er i Insket endeposisjon IGJEN, trykker du på programmeringstasten (PROG-tasten) (D). Verdien «0» vises.
9. Fortsett med innlæringskjøringen.



### Innlæringskjøring



#### Advarsel:

Ved denne prosedyren blir den normale mekaniske motstanden ved åpning og lukking av døren innlært i drivverket. Kraftbegrensningen er deaktivert til innlæringen er avsluttet. Hold tilstrekkelig avstand til hele garasjedørens bevegelsesvei!

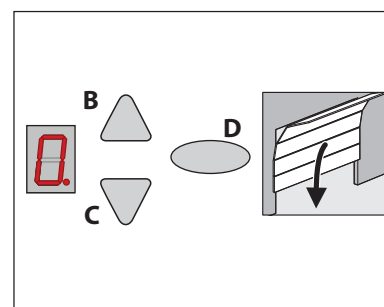
Prosedyren må ikke avbrytes.

#### Merknad:

Under prosedyren vises verdien «0».

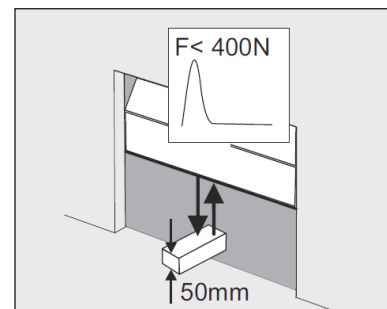
1. Trykk på OPP-tasten (B) eller bruk en innlært håndsender. Garasjedøren beveger seg ut av endeposisjonen IGJEN og kjører til endeposisjonen OPP.
2. Trykk en gang til på OPP-tasten (B) eller bruk en innlært håndsender. Garasjedøren beveger seg ut av endeposisjonen OPP og kjører til endeposisjonen IGJEN. Etter ca. to sekunder slukker indikatoren «0».

**Merknad:** Når Innlæringskjøring er avsluttet, skal indikatoren «0» slukke.



### Kontroll av kraftbegrensningen

1. Plasser en kraftmåler eller en egnet hindring (f.eks. forpakningen til drivverket) i dørens lukkeområde.
2. Lukk garasjedøren. Garasjedøren beveger seg til endeosisjonen IGJEN. Garasjedøren stopper og kjører tilbake til endeosisjonen OPP så snart en berøring med hindringen blir registrert.
3. Dersom døren har mulighet til å løfte personer (f.eks. åpninger større enn 50 mm eller trinnoverflate) må kraftbegrensingsinnretningen kontrolleres i åpningsretningen: Ved ekstra belastning av døren med 20 kg, må drivverket stoppe.



### Slett kraftinnlæringen

**Merknad:** Innlæringskjøring begynner alltid fra endeosisjonen IGJEN.

Innlæringskjøring må gjentas hver gang garasjedørfjærene er byttet:

Gå inn i meny 5 (se Spesialinnstillinger) og hold programmeringstasten (PROG-tasten) (D) inne i tre sekunder. Verdien «0» vises.

Avslutt prosessen som beskrevet i avsnittet Innlæringskjøring på side 14.



Av hensyn til sikkerheten må døranlegget kontrolleres før første idriftsetting og deretter ved behov – men minst en gang i måneden. Vi anbefaler å bruke en fagbedrift.

## Spesialinnstillinger

### Åpne menyen «Spesialinnstillinger»

1. Hold programmeringstasten (PROG-tasten) (D) inne i ca. 3 sekunder. Verdien «3» vises.
2. Trykk en gang til på programmeringstasten (PROG-tasten) (D). Verdien «4» vises.
3. Hold programmeringstasten (PROG-tasten) (D) inne i ca. 3 sekunder. Verdien «5» vises.

### Meny 5 + Meny 6:

#### Kraftbegrensing for åpning og lukking.



#### Advarsel:

Ved for høy innstilling er det fare for personskader. Ved utleveringen er den innstilte verdien ved åpning «6» og ved lukking «4». Vi anbefaler å velge dørtype i meny 8 før innlæringskjøring.

1. Velg menypunkt «5».  
Etter ca. to sekunder blinker indikatoren, og den innstilte verdien for kraftbegrensningen for åpning vises.
2. Tilpass innstillingen ved hjelp av OPP- (B) og IGJEN-tasten (C).
3. Trykk på programmeringstasten (PROG-tasten) (D).  
Verdien «6» vises. Etter ca. to sekunder blinker indikatoren, og den innstilte verdien for kraftbegrensningen for åpninglukking vises.
4. Tilpass innstillingen ved hjelp av OPP- (B) og IGJEN-tasten (C).



#### Advarsel:

Kraften på hovedlukkekanten må ikke overstige 400 N / 750 ms!

5. Trykk på programmeringstasten (PROG-tasten) (D).  
Verdien «7» vises.

### Meny 7:

#### Still inn lystider

1. Velg menypunkt «7».  
Etter ca. to sekunder blinker indikatoren, og den innstilte verdien for lystiden vises.  
Ved utleveringen er verdien «0» innstilt.
2. Tilpass innstillingen ved hjelp av OPP- (B) og IGJEN-tasten (C).

Verdi	Lydstid	Forhåndsvarslingstid	24 V
0	60 s	0 s	60 s
1	120 s	0 s	120 s
2	240 s	0 s	240 s
3	0 s	0 s	0 s
4	0 s	3 s	0 s
5	60 s	3 s	0 s
6	120 s	3 s	0 s
7	60 s	0 s	TAM
8	120 s	0 s	TAM
9	240 s	0 s	TAM

#### Merknader:

- TAM (dør-opp-melding): 24 Volt ved ikke-lukket dør.
- Ved innstilt forvarselstid slås lys og 24 V på før start av drivverket.



- Trykk på programmeringstasten (PROG-tasten) (D).  
Verdien «8» vises.

**Meny 8:  
Dørtilpasninger**

- Velg menypunkt «8».  
Etter ca. to sekunder blinker indikatoren, og den innstilte verdien vises.  
Ved utleveringen er verdien «4» innstilt.  
For optimalt bevegelsesforløp og overholdelse av kreftene skal den aktuelle dørtypen velges.
- Tilpass innstillingen ved hjelp av OPP- (B) og IGJEN-tasten (C).

Menyverdi	Dørtype
0	Dobbeltdør
1	Ikke-utsvingende dør, baldakin
2	Svingdør, normal vippedør
3	Svingdør, vippedør fintfølede gange
4	Universalinnstilling (fra fabrikken)
5	Seksjonsdør med trekkfjærbeslag (topspeed)
6	Seksjonsdør med torsjonsfjærbeslag (topspeed)
7	Industriseksjonsdør med normalbeslag
8	Sideseksjonsdør (topspeed)
9	Sideseksjonsdør med sidelukkekanter

- Trykk på lagringstasten (D).  
Verdien «9» vises.

**Meny 9:  
Innstilling av ytterligere driftsmodi**

- Velg menypunkt «9».  
Etter ca. to sekunder blinker indikatoren, og innstilling av driftsmodus vises.  
Ved utleveringen er verdien «0» innstilt.

2. Tilpass innstillingen ved hjelp av OPP- (B) og IGJEN-tasten (C).

Verdi	Beskrivelse	Merknader
0	Normal drift	Fabrikkinnstilling
1	Normal drift med luftingsinnstilling*	Innstilling for gjennomlufting av garasjen. I denne driftsmodusen blir garasjedøren åpnet ca. 10 cm. For å kjøre mot luftingsinnstilling, trykker du på den andre tasten på håndsenderen eller bruker en av tastene DuoControl/Signal 111 (tilbehør*), som må programmeres i meny 2. Garasjedøren kan når som helst lukkes med håndsender. Etter 60 minutter lukkes døren automatisk.
2	Delåpning for sideseksjonddør*	I denne driftsmodusen blir garasjedøren åpnet ca. 1 m. For å kjøre mot delåpning, trykker du på den andre tasten på håndsenderen eller bruker en av tastene DuoControl/Signal 111 (tilbehør*), som må programmeres i meny 2.
5	OPP-IGJEN-drift	Etter impulsgivning i IGJEN-posisjon starter drivverket og kjører døren til endeposisjon OPP. En videre impulsgivning under åpning er uten innflytelse, og døren kjører videre opp. Etter impulsgivning i OPP-posisjon, kjører døren igjen. Ved impulsgivning under lukking, stopper døren og kjører opp igjen.
6	Automatisk lukking («ART»)**	Impulsgivning bevirker alltid åpning av døren. Når åpningsholdetiden og forvarslingstiden er utløpt (innstilling meny A) lukker døren automatisk. Brudd på fotocellen under lukking fører til stopp og retningsvending. Under åpning har et slikt brudd ingen betydning.
7	Automatisk lukking («ART»)**	Funksjonen som ved punkt 6, likevel fører et brudd på fotocellen under åpningsholdetiden til at åpningsholdetiden forkortes og forhåndsvarslingstiden blir startet.
8	Automatisk lukking («ART»)**	Funksjonen som ved punkt 7, likevel fører impulsgivning under åpningsholdetiden til at åpningsholdetiden forkortes og forhåndsvarslingstiden blir startet.
9	Automatisk lukking («ART»)**	Som punkt 8, men uten forhåndsvarslingstid.
<b>Merknader:</b> - *: Den andre tasten på senderen må innlæres på nytt etter endringer av driftsmåte 1 eller 2. - **: Fotocelle kreves.		

3. Trykk på programmeringstasten (PROG-tasten) (D).

Ved innstillingen 0, 1, 2 og 5 vises verdien «0». Menyslutt (ev. videre med innlæringskjøring).

Ved innstillingen 6, 7, 8 og 9 vises verdien «0». Videre med meny «A»



**Advarsel:**

Automatisk dør – ikke opphold deg i dørens bevegelsesområde, døren kan sette seg uventet i bevegelse!

**Meny A:  
Innstill åpningsholdetiden**

Bare i forbindelse med funksjonen «Automatisk lukking».

1. Velg meny punkt «A».  
Etter ca. to sekunder blinker indikatoren, og innstilling av driftsmodus vises.
2. Tilpass innstillingen ved hjelp av OPP- (B) og IGJEN-tasten (C).

Verdi	Åpningsholdetid (uten forhåndsvarslingstid 10 sekunder)
0	0 s
1	10 s
2	30 s
3	60 s
4	90 s
5	120 s
6	150 s
7	180 s
8	210 s
9	240 s

3. Trykk på programmeringstasten (PROG-tasten) (D).  
Verdien «0» vises.
4. Videre med innlæringskjøring.

## Avslutt installasjonen

1. Lukk dekselet i drivhodet.
2. Kontroller garasjedøren for sikker og upåklagelig funksjon. Se avsnittet vedlikehold/kontroller.

## Drift

### Sikkerhetshenvisninger for driften



**Advarsel:**

Skal bare brukes av opplærte personer. Alle brukere må kjenne til de gjeldende sikkerhetsforskriftene.



**Advarsel:**

Håndsenderen skal oppbevares utilgjengelig for barn.



**Advarsel:**

Ved betjening av drivverket må åpnings- og lukningsprosessen overvåkes. Garasjedøren må være synlig fra der den betjenes. Påse at ingen personer eller gjenstander oppholder seg i bevegelsesområdet for garasjedøren.

De angitte sikkerhetsanvisningene samt gjeldene lokale ulykkerforbyggende lovgivning og generelle sikkerhetsbestemmelser må overholdes.

### Åpne og lukke garasjedøren (ved normal drift)

Garasjedøren kan betjenes med ulike styreapparater (håndsender, nøkkelbryter, etc.). I denne håndboken beskrives bare styring via håndsender. Andre styreapparater fungerer på tilsvarende måte.

1. Trykk en gang kort på tasten på håndsenderen.  
Avhengig av den aktuelle posisjonen kjører garasjedøren deretter til OPP- eller IGJEN-posisjon.
2. Trykk eventuelt en gang til på tasten på håndsenderen for å stoppe garasjedøren igjen.
3. Trykk eventuelt en gang til på tasten på håndsenderen for å kjøre garasjedøren tilbake i utgangsposisjonen.

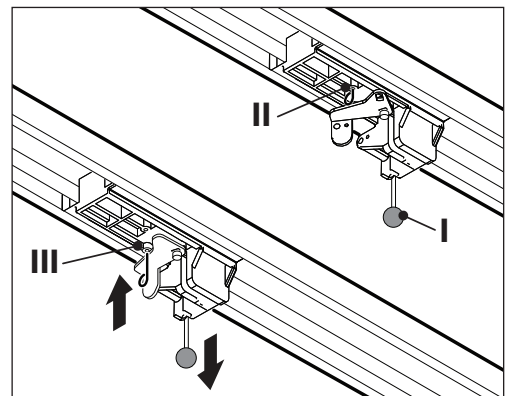
**Merknad:**

En tast på håndsenderen kan belegges med funksjonen «4-minutterlys». Via håndsenderen kan lyset da slås på uavhengig av drivverket. Etter 4 minutter slår lyset automatisk av igjen.

### Åpne og lukke garasjedøren for hånd

VeEd innstilling av garasjedøren eller ved strømbrydd kan garasjedøren åpnes og lukkes for hånd.

1. For å bevege garasjedøren for hånd, trekker du i trykknotten (I) på løpesleden.
2. Skill løpesleden fra tannremmen eller kjettingen.
3. Garasjedøren kan å bevegtes manuelt.
4. For å betjene garasjedøren manuelt over et lengre tidsrom, kan du stikke låsestiften (II) på løpesleden inn i boringen (III) so er laget for dette formålet. Trekk ut låsestiften (II) for å gå tilbake til normaldrift.



**Advarsel:**

Ved bruk av hurtiglåsing kan garasjedøren bevege seg ukontrollert.

















Garasjedøren er muligvis ikke lenger korrekt avbalansert eller fjærene er skadet eller har ikke lenger den nødvendige spennkraften. Kontakt den ansvarlige leverandøren / produsenten.

**Merknad:** Ved installeringen av systemet ble sperreinstrumentene for garasjedørdrivverket demontert. Disse må monteres igjen dersom garasjedøren skal betjenes for hånd over et lengre tidsrom. Bare på den måten kan garasjedøren låses i lukket tilstand.

**Åpne og lukke garasjedøren (andre driftsmodi)**

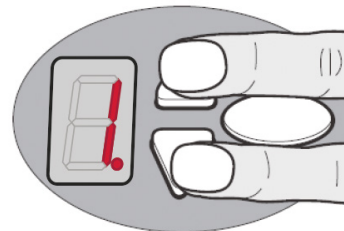
- Mulige driftsmodi, se avsnittet «Spesialinnstillinger».

## Diagnoseindikator

Nummer	Tilstand	Diagnose / hjelp
	Drivverket starter, verdien «0» slukker.	I normal drift mottar drivverket startsignal via START-inngangen eller via styreapparat.
	Garasjedøren har nådd endeposisjonen OPP.	
	Garasjedøren har nådd endeposisjonen IGJEN.	
	Endeposisjonen ble ikke nådd.	
	Verdien «0» vises ved neste åpning og lukking, og slukker.	Drivverket i modusen Innlæringskjøring.  OBS: I denne modusen foretar drivverket ingen kraftovervåking. Påse at ingen personer eller gjenstander oppholder seg i bevegelsesområdet for garasjedøren.
	Verdien «0» blir fortsatt vist.	Innlæringskjøring ikke avsluttet, og må gjentas.  Trykket i endeposisjonen er muligvis for høyt. Korrigjer trykkinnstillingen.
	Garasjedøren åpner seg ikke eller lukker seg ikke.	Avbrudd med STOPP A eller utløsning av ekstern sikkerhetsinnretning (f.eks. innfelt dør).
	Garasjedøren lukker seg ikke.	Avbrudd med STOPP AB eller utløsning av ekstern sikkerhetsinnretning (f.eks. fotocelle).
	Dørinnstilling og innlæring ikke korrekt/fullstendig avsluttet.	Åpne meny 3 og 4, korrigjer dørinnstillingen, avslutt innlæringen.
	Kontinuerlig signal på START-inngangen.	Startsignalet blir ikke gjenkjent eller kontinuerlig impuls (tast i klem).
	Feil ved innstilling av drivverket.	Veistrekningen for lang.  Gjenta innstillingene i meny 3 og 4.
	Feil ved innlæringen.	Gjenta innlæringen av posisjonen i meny 3 og 4.  Reduser kraften når endeposisjonene nås.
	Garasjedøren åpner seg ikke eller lukker seg ikke.	Feil ved selvtesten. Koble fra strømforsyningen.
	Motorstillstand.	Motoren dreier seg ikke. La en fagbedrift reparere motoren.
	Den elektroniske bremsen er lukket. Garasjelyset slukker ikke.	Drivverket trekkes ut av øvre endestilling. Kontroller garasjedøren og fjærene. Still inn øvre endeposisjon lavere.
	Feriesperre aktivert. Garasjedøren åpner seg ikke.	Skyvebryteren Schiebeschalter SafeControl/Signal 112 i posisjon PÅ. Tilbakestill.

### Gjenopprett fabrikkinnstillingene

1. Trykk samtidig på tastene OPP og IGJEN.
2. Hold begge tastene inne i ca. 3 sekunder etter at du har satt strømstøpselet inn i en stikkontakt.



### Syklusteller

Syklustelleren lagrer antallet opp- og nedkjøringer foretatt av drivverket.

For å lese av tellerstanden holder du ▽ -tasten inne i 3 sekunder, til et siffer vises.

Sifferindikatoren viser tallverdien fra den høyeste desimalplassen til den laveste etter hverandre. Til slutt vises en vannrett strek: 3456 bevegelser, 3 4 5 6 -

## Tekniske data

Drivverkene i seriene B-600 / B-800 / B-1000 er egnet for følgende dører:

DørtypeP:	Baldakin/ikke utsvingende dører, dobbeltdører, svingdører/vippedører, seksjonsdører/sideseksjonsdører
Maks. dørstørrelse:	B-600: 10m <sup>2</sup> / B-800: 14 m <sup>2</sup> / B-1000: 17 m <sup>2</sup>
Maks. vekt:	B-600: 160 kg / B-800: 180 kg / B-1000: 200 kg (seksjonsdør) / 280 kg

## Modellspesifikasjoner

Drivverkstype:	B-600 / B-800 / B-1000
Nominell belastbarhet:	180 N / 240 N / 360 N
Maks. belastbarhet:	600 N / 800 N / 1200 N
Tilkoblingsverdier:	230 V / 50 Hz
Effektinntak:	
Standby	<0,5 W
Maks. drift:	160 W / 240 W / 410 W
Sykluser:	3/t / 3/t / 6/t
Belysnings-LED:	1,6 W
Sikkerhet iht. EN13849-1:	
Inngang STOPP A:	Kat. 2 / PLC
Inngang STOPP B:	Kat. 2 / PLC
Intern kraftbegrensning:	Kat. 2 / PLC

Temperaturområde:	 - 20°C      + 60°C
-------------------	--

Beskyttelsesklasse:	IP20, bare for tørre råommem
Lydstyrke:	≤ 70 dB (A)

Produsent:	TORMATIC Eisenhüttenweg 6 44145 Dortmund Tyskland www.tormatic.de
------------	---

## Kassering



Produktet skal kasseres i henhold til bestemmelsene og forskriftene som gjelder i brukerlandet.



## Inspeksjons- og testprotokoll

Eier / operatør \_\_\_\_\_

Oppstillingssted: \_\_\_\_\_

### Driftsdata

Drivverkstype: \_\_\_\_\_ Produksjonsdato: \_\_\_\_\_

Produsent: \_\_\_\_\_ Driftstype: \_\_\_\_\_

### Dørdata

Type: \_\_\_\_\_ Konstruksjonsår: \_\_\_\_\_

Serienummer: \_\_\_\_\_ Vekt dørblad: \_\_\_\_\_

Dimensjoner: \_\_\_\_\_

### Installasjon, første gangs idriftsetting

Firma, installasjonsbedrift: \_\_\_\_\_ Navn, installasjonsbedrift: \_\_\_\_\_

Dato for første gangs idriftsetting: \_\_\_\_\_ Underskrift: \_\_\_\_\_

### Annet

### Endringer

\_\_\_\_\_  
\_\_\_\_\_  
\_\_\_\_\_

\_\_\_\_\_  
\_\_\_\_\_  
\_\_\_\_\_

## Test av garasjedørdrivverk



### OBS:

En inspeksjon erstatter ikke nødvendig vedlikeholdsarbeid! Etter hver inspeksjon skal oppdagede mangler utbedres umiddelbart.

Drivverksdrevne garasjedører skal inspiseres og vedlikeholdes jevnlig av kvalifisert, utdannet og erfarent personale. Inspeksjons- og vedlikeholdsintervallene fra produsenten skal overholdes. Alle aktuelle nasjonale forskrifter skal følges (ASR 1.7 «Tekniske regler for arbeidssteder – dører og porter»). Samtlige inspeksjons- og vedlikeholdsareider skal dokumenteres i vedlagte inspeksjons- og testprotokoll. Operatøren/eieren er forpliktet til å oppbevare inspeksjons- og testprotokollen trygt, sammen med dokumentasjonen for garasjedørdrivverket, gjennom hele anleggets levetid. Installasjonsbedriften er forpliktet til å overlevere inspeksjons og testprotokollen fullstendig utfylt til operatøren/eieren før anlegget tas i drift. Dette gjelder også for manuelt betjente dører. Samtlige forskrifter og anvisninger i dokumentasjonen til drift av garasjedøren (installasjon, drift og vedlikehold, etc.) skal følges til punkt og prikke. Ved ufagmessig utførelse av de foreskrevne inspeksjons- og vedlikeholdsgjøremålene opphører enhver garanti fra produsentens side. Godkjente endringer av garasjedørdrivverket må dokumenteres.

**Sjekkliste garasjedørdrivverk**

Dokumenter utstyret med en hake under igangsettingen.

Nr.	Komponent	Finnes	Kontrollpunkt	Merknader
<b>1.0</b>	<b>Garasjedør</b>			
1.1	Manuell åpning og lukking		Går lett.	
1.2	Innfesting/stikkforbindelser		Tilstand/feste	
1.3	Bolter/ledd		Tilstand/smøring	
1.4	Trinser/trinseholdere		Tilstand/smøring	
1.5	Pakninger/slepekontakter		Tilstand/feste	
1.6	Dørrammer/dørføring		Oppretting/feste	
1.7	Dørblad		Oppretting/tilstand	
<b>2.0</b>	<b>Vekt</b>			
2.1	Fjærer		Tilstand/feste/innstilling	
2.1.1	Fjærbånd		Tilstand	
2.2.1	Fjærbruddsikring		Tilstand/typeskilt	
2.3.1	Sikkerhetsinnretninger (fjærforbindeing,...)		Tilstand/feste	
2.2	Vaiere		Tilstand/feste	
2.2.1	Vaierfeste		Tilstand/feste	
2.2.2	Vaiertrommel		2 Sikkerhetsviklinger	
2.3	Fallsikring		Tilstand	
2.4	Rundløp T-aksel		Tilstand	
<b>3.0</b>	<b>Drivverk/styring</b>			
3.1	Drivverk/løpeskinne/konsoller		Tilstand/feste	
3.2	Elektriskekabler/støpsler		Tilstand	
3.3	Nødutløsning		Funksjon/tilstand	
3.4	Styringsapparater, trykketaster/håndsendere		Funksjon/tilstand	
3.5	Endeutkobling		Tilstand/posisjon	
<b>4.0</b>	<b>Klem- og skjæresikring</b>			
4.1	Kraftbegrensning		Stopp og revers	
4.2	Beskyttelse mot løfting av personer		Dørbladet stopper ved 20 kg tilleggsbelastning	
4.3	Omgivelsesbetingelser		Sikkerhetsavstander	
<b>5.0</b>	<b>Andre innretninger</b>			
5.1	Sperre/lås		Funksjon/tilstand	
5.2	Innfelt dør		Funksjon/tilstand	
5.2.1	Innfelt dør-kontakt		Funksjon/tilstand	
5.2.2	Dørlukker		Funksjon/tilstand	
5.3	Trafikklysstyring		Funksjon/tilstand	
5.4	Fotoceller		Funksjon/tilstand	
5.5	Lukkekanstikring		Funksjon/tilstand	
<b>6.0</b>	<b>Dokumentasjon operatør/eier</b>			
6.1	Typeskilt/CE-merke		Fullstendig/lesbart	
6.2	Konformitetserklæring dørlegg		Fullstendig/lesbart	
6.3	Installasjon, drift og vedlikehold		Fullstendig/lesbart	

## Garantibestemmelser

Kjære kunder.

Garasjedørdrivverket du har kjøpt er flere ganger blitt testet av produsenten under produksjonen for å sikre upåklagelig kvalitet. Dersom produktet eller deler av det er påviselig ubrukelig eller etydelig hemmet i brukbarheten på grunn av material eller fabrikkasjonsfeil, vil vi uten kostnader foreta utbedring eller bytte i nytt etter vårt valg. For skader som skyldes mangelfulle monteringsarbeider, feilaktig igangsetting, ikke forskriftsmessig betjening og vedlikehold, ikke forskriftsmessig belastning samt egenmektige endringer på drivverket og tilbehørsdelene, gir det ingen garanti. Tilsvarende gjelder også for skader som er oppstått i transporten, ved force majeure, ekstern påvirkning eller naturlig slitasje samt spesielle atmosfæriske belastninger. Etter egenmektige endringer eller utbedringer av funksjonsfeil gis ingen garanti. Feil og mangler må sendes oss skriftlig; de berørte delene kan sendes til oss på forlangende.

Vi dekker ikke kostnadene ved demontering og montering, frakt og porto. Dersom en reklamasjon viser seg å være uriktig, må bestilleren bære våre kostnader.

Denne garantien er bare gyldig sammen med kvittert regning med angitt leveringsdato. Produsenten garanterer at produktet er feilfritt. Garantien varer i 24 måneder, såfremt dokumentasjonen på baksiden er forskriftsmessig utfyllt. Hvis ikke utgår garantitiden 27 måneder etter produksjonsdatoen.

## Vedlikehold / kontroll



Av hensyn til sikkerheten må døranlegget kontrolleres før første idriftsetting og deretter ved behov – men minst en gang i måneden. Vi anbefaler å bruke en fagbedrift.

## Overvåking av kraftbegrensningen

Drivverkstyringen har et topresessor-sikkerhetssystem for overvåking av kraftbegrensningen. Den integrerte kraftutkoblingen blir automatisk testet i en endeposisjon eller ved gjeninnkobling. Døranlegget skal kontrolleres før idriftsettingen og minst en gang i måneden. Da skal også kontroll av kraftbegrensingsinnretningen foretas!



**OBS:**  
Dersom lukkekraften er for sterkt innstilt, kan det føre til personskader.

I menytrinn 5 kan kraften for oppkjøring, og i menytrinn 6 kraften for lukking etterjusteres.

## Rengjøring / pleie



Trekk alltid ut strømstøpselet før det utføres arbeid på døren eller drivverket! Tørk av drivverket med en tørr klut ved behov.

## Samsvars.- og monteringserklæring

### Erklæring

For montering av en ufullstendig maskin iht. maskindirektiv 2006/42/EU, vedlegg II del 1B

## TORMATIC Eisenhüttenweg 6 44145 Dortmund

Erklærer hermed at garasjejørdrivverket i serien

**B-600 / B-800 / B-1000**

samsvarer med:

- Maskindirektiv 2006/42/EG
  - Lavspenningsdirektiv 2014/35/EU
  - Direktivet om elektromagnetisk kompatibilitet 2014/30/EU
  - RoHS-direktivet 2011/65/EU
- og er utviklet, konstruert og produsert i henhold til disse.

Følgende normer er anvendt:

- EN ISO 13849-1, PL „C" Cat. 2
  - EN 60335-1, i den grad den er anvendelig
  - EN 61000-6-3
  - EN 61000-6-2
  - EN 60335-2-95
  - EN 60335-2-103
- Maskinsikkerhet – sikkerhetsrelevante komponenter i styringer  
- del 1: Generelle konstruksjonsprinsipper  
Sikkerhet for elektriske apparater/driverk for dører  
Elektromagnetisk kompatibilitet (EMC) – utslipp  
Elektromagnetisk kompatibilitet (EMC) – utslippimmunitet  
Sikkerhet for elektriske apparater for husholdning og lignende  
Formål – del 2: Spesielle krav til drivverk for garasjeører med  
loddrette bevegelser til bruk i boligområder  
Sikkerhet for elektriske apparater for husholdning og lignende  
– del 2: Spesielle krav til drivverk for porter, dører og vinduer

Følgende krav i vedlegg "1 i maskindirektiv 2006/42/EG er overholdt:

1.1.2, 1.1.3, 1.1.5, 1.2.1, 1.2.2, 1.2.3, 1.2.4, 1.2.5, 1.2.6, 1.3.1, 1.3.2, 1.3.4, 1.3.7, 1.5.1, 1.5.4, 1.5.6, 1.5.14, 1.6.1, 1.6.2, 1.6.3, 1.7.1, 1.7.3, 1.7.4

De spesielle tekniske underlagene er opprettet i henhold til vedlegg VII del B, og blir levert myndighetene elektronisk på forlangende.

Overenstemmelse med bestemmelsene i EUs byggproduktiv 89/106/EU. For drivverksdelen er de overensstemmende innledende testene utført i samarbeid med anerkjente testinstitusjoner. Her er de harmoniserte normene EN13241, EN12453 EN 12978 og EN 12445 anvendt.

Den ufullstendige maskinen er bare beregnet for montering i et dørlegg, for demed å utgjøre en fullstendig maskin i henhold til maskindirektiv 2006/42/EU. Dørlegget skal først tas i bruk når det er fastslått at det totale anlegget samsvarer med bestemmelsene i de ovennevnte direktivene.

Det integrerte radiosystemet samsvarer med direktiv 2014/53/EU.

Den fullstendige teksten i samsvarserklæringen kan ses på følgende linternettadresse:  
[www.tormatic.de/nc/downloads.html](http://www.tormatic.de/nc/downloads.html)

Dortmund, 09.05.2017



Dirk Gößling  
Direktør

Bruk utelukkende originale reservedeler fra produsenten. Falske eller feilaktige reservedeler kan føre til skade på, feilfunksjon eller total svikt av produktet.